

AT 05

System ważenia pojazdów z obsługą pilotów



 GS SOFTWARE

AT 05

System ważenia pojazdów z obsługą pilotów

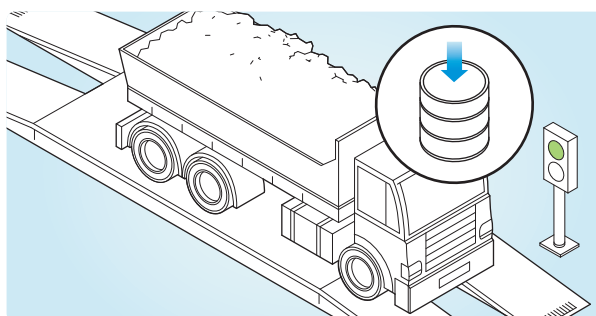
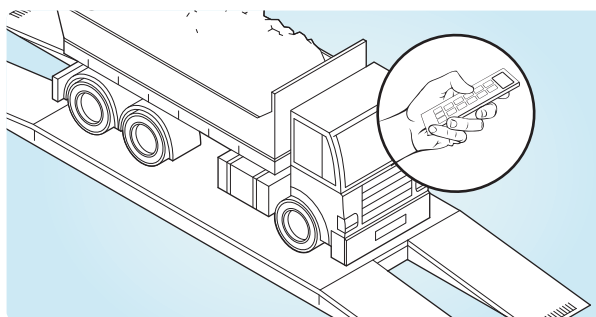
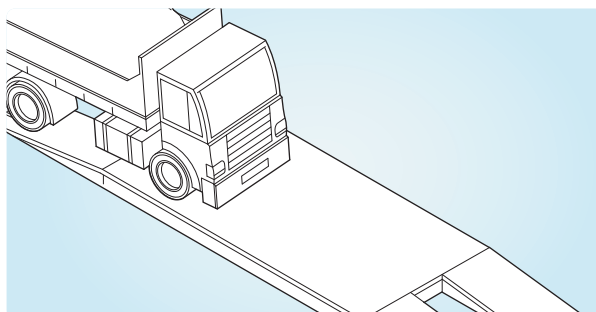


➔ Zasada działania systemu:

1. Pojazd wjeżdża na wagę.
2. Kierowca naciskając przycisk na pilocie, wyzwała proces ważenia.
3. Po ustabilizowaniu się pomiaru, następuje zapis ważenia w bazie danych i zapala się zielone światło na sygnalizatorze – pojazd zjeżdża z wagi.

Do każdego pilota w systemie można przypisać 9 informacji: 3 obowiązkowe (numer rejestracyjny pojazdu, kontrahent, produkt) oraz 6 dodatkowych dowolnie konfigurowalnych (np. nazwisko kierowcy, numer zamówienia, itp.). System na podstawie numeru pilota przypisuje dane ważenie do konkretnego kontrahenta i produktu.

W wersji podstawowej systemu AT 05, kierowca nie ma możliwości wyboru produktu, który będzie ważony. Produkt lub produkty (max. 4) na stałe przypisane są do pilota. Funkcja wyboru produktu pojawia się w wersji AT 05 P, gdzie w skład systemu dodatkowo wchodzi wyświetlacz diodowy oraz 13 przyciskowe piloty z wyświetlaczem LCD (piloty RC Multi). Na wyświetlaczu diodowym (wysokość litery 16 cm), kierowca widzi nazwę ważonego produktu i przed zatwierdzeniem ważenia

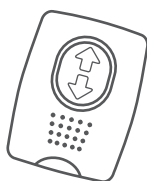


ma możliwość jego zmiany (wybiera numer produktu na pilocie). Standardowa maksymalna odległość pilota od odbiornika wynosi 150 metrów w otwartym terenie. Odległość ta może zostać zwiększona po zastosowaniu specjalnych przekaźników sygnału radiowego.

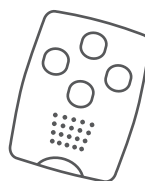
System współpracuje z następującymi typami pilotów:



RC 1
1 produkt przypisany do pilota



RC 1
2 produkty przypisane do pilota



RC 4
4 produkty przypisane do pilota



RC Multi
999 możliwych produktów

AT 05

System ważenia pojazdów z obsługą pilotów



➔ W skład systemu wchodzi:

AT 05

- Zewnętrzny odbiornik radiowy (433,92 MHz)
- 10 pilotów (RC 1, RC 2, RC 4)
- Oprogramowanie
- Sygnalizator drogowy (soczewka 200 mm)

AT 05 P

- Zewnętrzny odbiornik radiowy (433,92 MHz)
- 10 pilotów RC Multi
- Wyświetlacz diodowy (wysokość znaku: 16 cm)
- Oprogramowanie
- Sygnalizator drogowy (soczewka 200 mm)

i System AT 05 świetnie sprawdza się w przedsiębiorstwach, które posiadają większość własnych kierowców (np. gospodarstwa rolnicze).

➔ Dodatkowe możliwości:



Wykonywanie zdjęć podczas zapisu ważenia



Moduł rejestracji obecności masy na wadze



Dostęp do danych przez Internet



Praca w sieci (np. połączenie wagi wjazdowej i wyjazdowej)



Mechanizm kontroli położenia pojazdu na wadze



Dostosowanie systemu do indywidualnych wymagań danego przedsiębiorstwa

Kontakt

GS SOFTWARE Grzegorz Stolarski
Robert Trawiński spółka jawna
ul. Półnanki 80, lok. 402
30-740 Kraków
Polska
NIP: PL 679-30-98-450

tel. +48 12 357 67 57
tel. +48 12 444 69 37
office@gs-software.pl

www.gs-software.pl

