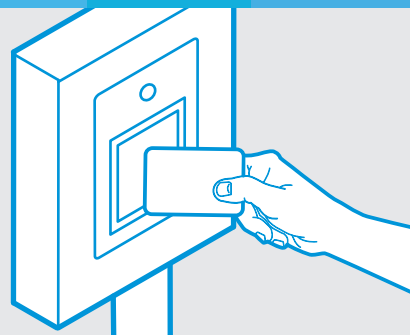


AT 06

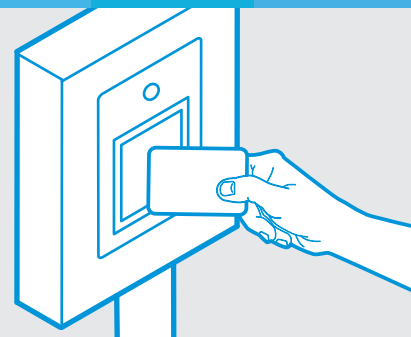
System ważenia pojazdów w oparciu o czytniki kart



 GS SOFTWARE

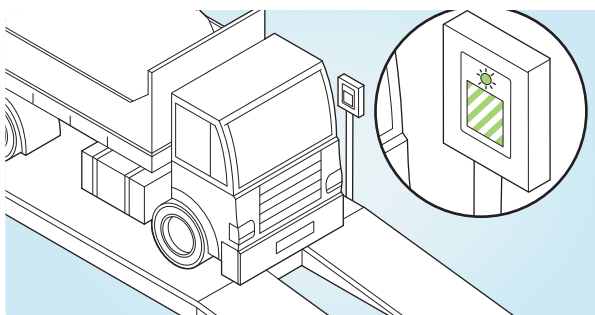
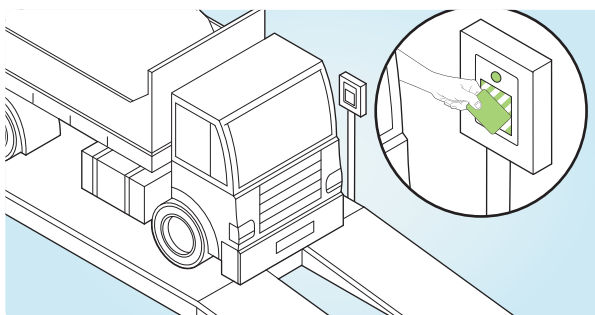
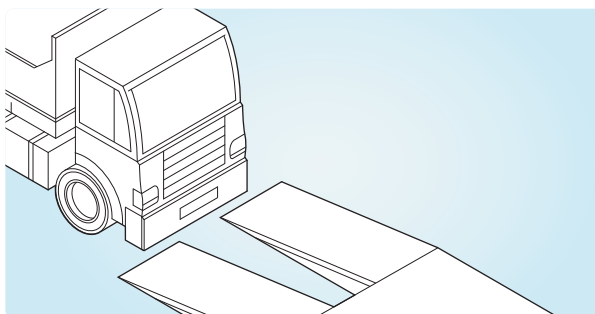
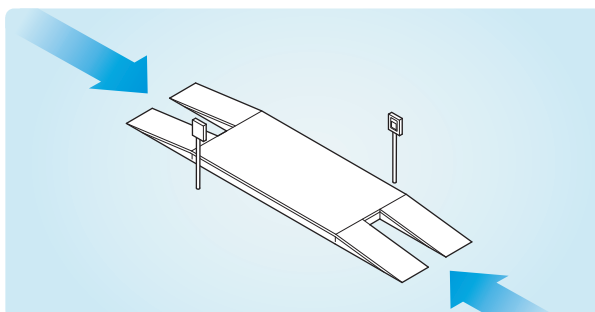
AT 06

System ważenia pojazdów w oparciu o czytniki kart



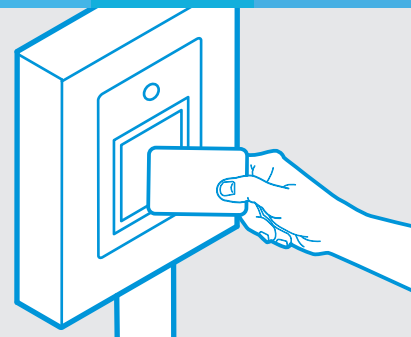
➔ Zasada działania systemu:

1. Jeżeli kierowca nie posiada karty uprawniającej do wykonania ważenia (tzn. pojazd pierwszy raz będzie ważony na wadze w danym przedsiębiorstwie), to udaje się on do biura w celu zarejestrowania go w systemie. Po dokonaniu rejestracji otrzymuje kartę i zmierza na wagę.
2. Pojazd wjeżdża na wagę i kierowca przez okno zbliża kartę do czytnika. Po poprawnym zidentyfikowaniu karty następuje proces ważenia.
3. Po ustabilizowaniu się masy następuje zapis ważenia w bazie danych i na panelu z czytnikiem kart zapali się zielona lampka - w tym momencie kierowca może zjechać z wagi.
4. Po załadunku lub rozładunku pojazd wraca na wagę i schemat ważenia powtarza się w przeciwnym kierunku.



AT 06

System ważenia pojazdów w oparciu o czytniki kart











➔ W skład systemu wchodzi:

- 2 zewnętrzne czytniki kart zbliżeniowych zabudowane w skrzynkach z tworzywa sztucznego
- Moduł sterujący zabudowany w metalowej skrzyni
- Oprogramowanie
- Czytnik kart zbliżeniowych (na biurko) – złącze USB
- 20 kart zbliżeniowych

i System AT 06 przeznaczony jest głównie dla przedsiębiorstw, gdzie natężenie ruchu na wadze jest bardzo duże.

➔ Dodatkowe możliwości:

-  Wykonywanie zdjęć podczas zapisu ważenia
-  Przemysłowa drukarka z odcinaczem
-  Mechanizm kontroli położenia pojazdu na wadze
-  Możliwość sterowania sygnalizatorami i szlabanami
-  Moduł rejestracji obecności masy na wadze
-  Dostęp do danych przez Internet
-  Praca w sieci (np. połączenie wagi wjazdowej i wyjazdowej)
-  Dostosowanie systemu do indywidualnych potrzeb przedsiębiorstwa

Kontakt

GS SOFTWARE Grzegorz Stolarski
Robert Trawiński spółka jawna
ul. Półnanki 80, lok. 402
30-740 Kraków
Polska
NIP: PL 679-30-98-450

tel. +48 12 357 67 57
tel. +48 12 444 69 37
office@gs-software.pl

www.gs-software.pl

